

**Wasserheizgeräte
Water heaters**

**Einbauanweisung
Installation instructions**

**Thermo Top C
Thermo Top E**

**Thermo Top C - B (Benzin)
(petrol)**

**Thermo Top C - D (Diesel)
(diesel)**

**Thermo Top C - PME (Biodiesel)
(biodegradable diesel)**

**Thermo Top E - B (Benzin)
(petrol)**

**Thermo Top E - D (Diesel)
(diesel)**

04/2002

Inhaltsverzeichnis

1	Gesetzliche Bestimmungen für den Einbau
2	Verwendung / Ausführung
3	Einbauort
4	Typschild
5	Halter
6	Einbaubeispiel in PKW
7	Anschluss an das Kühlsystem des Fahrzeuges
8	Brennstoffeinbindung
9	Brennluftversorgung
10	Abgasleitung
11	Elektrische Anschlüsse
12	Schaltpläne
13	Erstinbetriebnahme
14	Störungen
15	Technische Daten

Contents

1	1	Statutory regulations governing installation	29
3	2	Use / version	31
4	3	Installation position	32
6	4	Rating plate	34
7	5	Holder	35
8	6	Example for installation in a passenger car	36
9	7	Connection to the vehicle cooling system	37
11	8	Fuel connection	39
16	9	Combustion air supply	44
17	10	Exhaust line	45
18	11	Electrical connections	46
20	12	Circuit diagrams	48
22	13	Initial start-up	50
23	14	Faults	51
24	15	Technical data	52

1 Gesetzliche Bestimmungen für den Einbau

1.1. Gesetzliche Bestimmungen für den Einbau

Für das Heizgerät Thermo Top C und Thermo Top E bestehen Typgenehmigungen nach den EG - Richtlinien 72/245/EWG (EMV) und 2001/56/EG (Heizung) mit den EG-Genehmigungs – Nummern:

e1* 72/245*95/54*1232*02
e1*2001/56*0002*00
e1*2001/56*0003*00

Für den Einbau sind in erster Linie die Bestimmungen des Anhang VII der Richtlinie 2001/56/EG zu beachten.

HINWEIS:

Die Bestimmungen dieser Richtlinien sind im Geltungsbereich der EU-Richtlinie 70/156/EWG bindend und sollten in Ländern in denen es keine speziellen Vorschriften gibt ebenfalls beachtet werden!

(Auszug aus der Richtlinie 2001/56/EG Anhang VII)

1.7.1. Eine deutlich sichtbare Betriebsanzeige im Sichtfeld des Betreibers muss darüber informieren, wenn das Heizgerät ein- oder ausgeschaltet ist.

2. Vorschriften für den Einbau in das Fahrzeug

2.1. Geltungsbereich

2.1.1. Vorbehaltlich des Abschnitts 2.1.2 müssen Verbrennungsheizgeräte nach den Vorschriften dieses Anhangs eingebaut werden.

2.1.2. Bei Fahrzeugen der Klasse O (*Anhänger*) mit Heizgeräten für Flüssigbrennstoff wird davon ausgegangen, dass sie den Vorschriften dieses Anhangs entsprechen.

2.2. Anordnung des Heizgeräts

2.2.1. Teile des Aufbaus und sonstige Bauteile in der Nähe des Heizgeräts

müssen vor übermäßiger Wärmeeinwirkung und einer möglichen Verschmutzung durch Brennstoff oder Öl geschützt werden.

2.2.2. Das Verbrennungsheizgerät darf selbst bei Überhitzung keine Brandgefahr darstellen. Diese Anforderung gilt als erfüllt, wenn beim Einbau auf einen hinreichenden Abstand zu allen Teilen und eine geeignete Belüftung geachtet wird und feuerbeständige Werkstoffe oder Hitzeschilde verwendet werden.

2.2.3. Bei Fahrzeugen der Klassen M2 und M3 darf das Heizgerät nicht im Fahrgastraum angeordnet sein. Eine Einrichtung in einer dicht verschlossenen Umhüllung, die außerdem den Bedingungen nach Abschnitt 2.2.2 entspricht, darf allerdings verwendet werden.

2.2.4. Das Schild gemäß Abschnitt 1.4 (*Typschild*) oder eine Wiederholung (*Duplikattypschild*) davon muss so angebracht werden, dass es/sie noch leicht lesbar ist, wenn das Heizgerät in Fahrzeug eingebaut ist.

2.2.5. Bei der Anordnung des Heizgeräts müssen alle angemessenen Vorkehrungen getroffen werden, um die Gefahr der Verletzung von Personen oder der Beschädigung von mitgeführten Gegenständen so gering wie möglich zu halten.

2.3. Brennstoffzufuhr

2.3.1. Der Brennstoffeinfüllstutzen darf sich nicht im Fahrgastraum befinden und muss mit einem gut abschließenden Deckel versehen sein, um Austreten von Brennstoff zu verhindern.

2.3.2. Bei Heizgeräten für Flüssigbrennstoff, bei denen die Brennstoffzufuhr von der Kraftstoffzufuhr der Fahrzeuges getrennt ist, müssen die Art des Brennstoffes und der Einfüllstutzen deutlich gekennzeichnet sein.

2.3.3. Am Einfüllstutzen ist ein Hinweis anzubringen, dass das Heizgerät vor dem Nachfüllen von Brennstoff abgeschaltet werden muss. Eine entsprechende Anweisung ist auch in die Bedienungsanleitung des Herstellers aufzunehmen.

2.4. Abgassystem

2.4.1. Der Abgasauslass muss so angeordnet sein, dass ein Eindringen von Abgasen in das Fahrzeuginnere über Belüftungseinrichtungen, Warmlufteinlässe oder Fensteröffnungen verhindert wird.

2.5. Verbrennungslufteinlass

2.5.1. Die Luft für den Brennraum des Heizgerätes darf nicht aus dem Fahrgastraum des Fahrzeugs abgesaugt werden.

2.5.2. Der Lufteinlass muss so angeordnet sein, dass er nicht durch Gegenstände blockiert werden kann.

2.6. Heizlufteinlass

2.6.1. Die Heizluftversorgung muss aus Frischluft oder Umluft bestehen und aus einem sauberen Bereich angesaugt werden, der nicht durch Abgase der Antriebsmaschine, des Verbrennungsheizgerätes oder einer anderen Quelle im Fahrzeug verunreinigt werden kann.

2.6.2. Die Einlassleitung muss durch Gitter oder sonstige geeignete Mittel geschützt sein.

2.7. Heizluftauslass

2.7.1. Warmluftleitungen innerhalb des Fahrzeuges müssen so angeordnet oder geschützt sein, dass bei Berührung keine Verletzungs- oder Beschädigungsgefahr besteht.

2.7.2. Der Luftauslass muss so angeordnet oder geschützt sein, dass er nicht durch Gegenstände blockiert werden kann.

2.8. Automatische Steuerung der Heizanlage

Wenn der Motor aussetzt, muss die Heizanlage automatisch abgeschaltet und die Treibstoffversorgung innerhalb von 5 Sekunden unterbrochen werden.

Wenn eine manuelle Einrichtung bereits aktiviert ist, darf die Heizanlage in Betrieb bleiben.

ACHTUNG:

Die Nichtbeachtung der Einbauanweisung und der darin enthaltenen Hinweise führt zum Haftungsausschluss seitens Webasto. Gleiches gilt auch für nicht fachmännisch oder nicht unter Verwendung von Originalersatzteilen durchgeführte Reparaturen. Diese hat das Erlöschen der Typgenehmigung des Heizgerätes und damit der *Allgemeinen Betriebs-erlaubnis / EG-Typgenehmigung* zur Folge.

HINWEIS:

Abweichend zu Punkt 2.2.3 darf das Heizgerät auch in Fahrzeugen der Klassen M1 und N nicht im Fahrgastraum angebracht werden. Eine Einrichtung in einer dicht verschlossenen Umhüllung, die außerdem den Bedingungen nach Abschnitt 2.2.2 entspricht, darf allerdings verwendet werden.

1.2. Allgemeine Bestimmungen

1.2.1. Abgas

Abgasleitungen müssen ausreichend Abstand (mindestens 20 mm) zu temperaturempfindlichen Fahrzeugteilen (Unterbodenschutz, Kunststoffteile, ...) haben.

1.2.2. Kraftstoffleitungen

Die Kraftstoffleitung muss zwingend in kühlen Bereichen verlegt werden, um Blasenbildung durch Erwärmung zu vermeiden.

2 Verwendung / Ausführung

2.1. Verwendung der Wasserheizgeräte

Die Wasserheizgeräte Webasto Thermo Top C und E dienen in Verbindung mit der fahrzeugeigenen Heizanlage

- zum Beheizen des Fahrgastinnenraumes,
- zum Entfrostern der Fahrzeugscheiben sowie
- zum Vorwärmen wassergekühlter Motoren.

Die Wasserheizgeräte arbeiten unabhängig vom Fahrzeugmotor und werden an das Kühlsystem, das Kraftstoffsystem und an die elektrische Anlage des Fahrzeuges angeschlossen.

2.2. Ausführung

Thermo Top C - B Stand-Zuheizung

Wasserheizgerät für Brennstoff "Benzin"

Thermo Top C - D Stand-Zuheizung

Wasserheizgerät für Brennstoff "Diesel"

Thermo Top C - PME Stand-Zuheizung

Wasserheizgerät für Brennstoff "Biodiesel"

Thermo Top E - B Stand-Zuheizung

Wasserheizgerät für Brennstoff "Benzin"

Thermo Top E - D Stand-Zuheizung

Wasserheizgerät für Brennstoff "Diesel"

Die Wasserheizgeräte Thermo Top C und Thermo Top E sind für 12 Volt ausgelegt.

3 Einbauort

Das Wasserheizgerät darf nur außerhalb des Fahrgastraums eingebaut werden.

Der Einbau der Heizgeräte erfolgt vorzugsweise im Motorraum in gegen Spritzwasser geschützte Bereiche der vorderen Kotflügel oder an der Spritzwand.

Der Einbau der Heizgeräte erfolgt möglichst tief, damit eine selbsttätige Entlüftung von Heizgerät und Umwälzpumpe gewährleistet ist. Dies gilt besonders wegen der nicht selbst ansaugenden Umwälzpumpe.

ACHTUNG:

Die Öffnungen der Wasseranschlusstutzen dürfen in keiner Einbaulage nach unten zeigen.

ACHTUNG:

Der Einbau der Heizgeräte darf nicht erfolgen:

- in unmittelbarer Nähe von oder über heißen Teilen
- im direkten Spritzwasserbereich der Räder
- unterhalb der Watlinie des Fahrzeuges

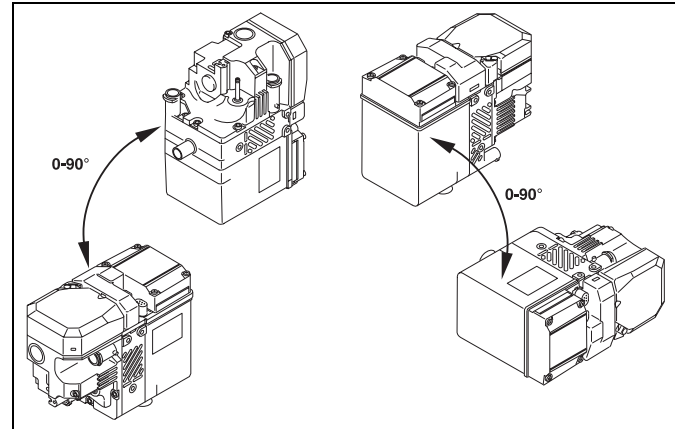
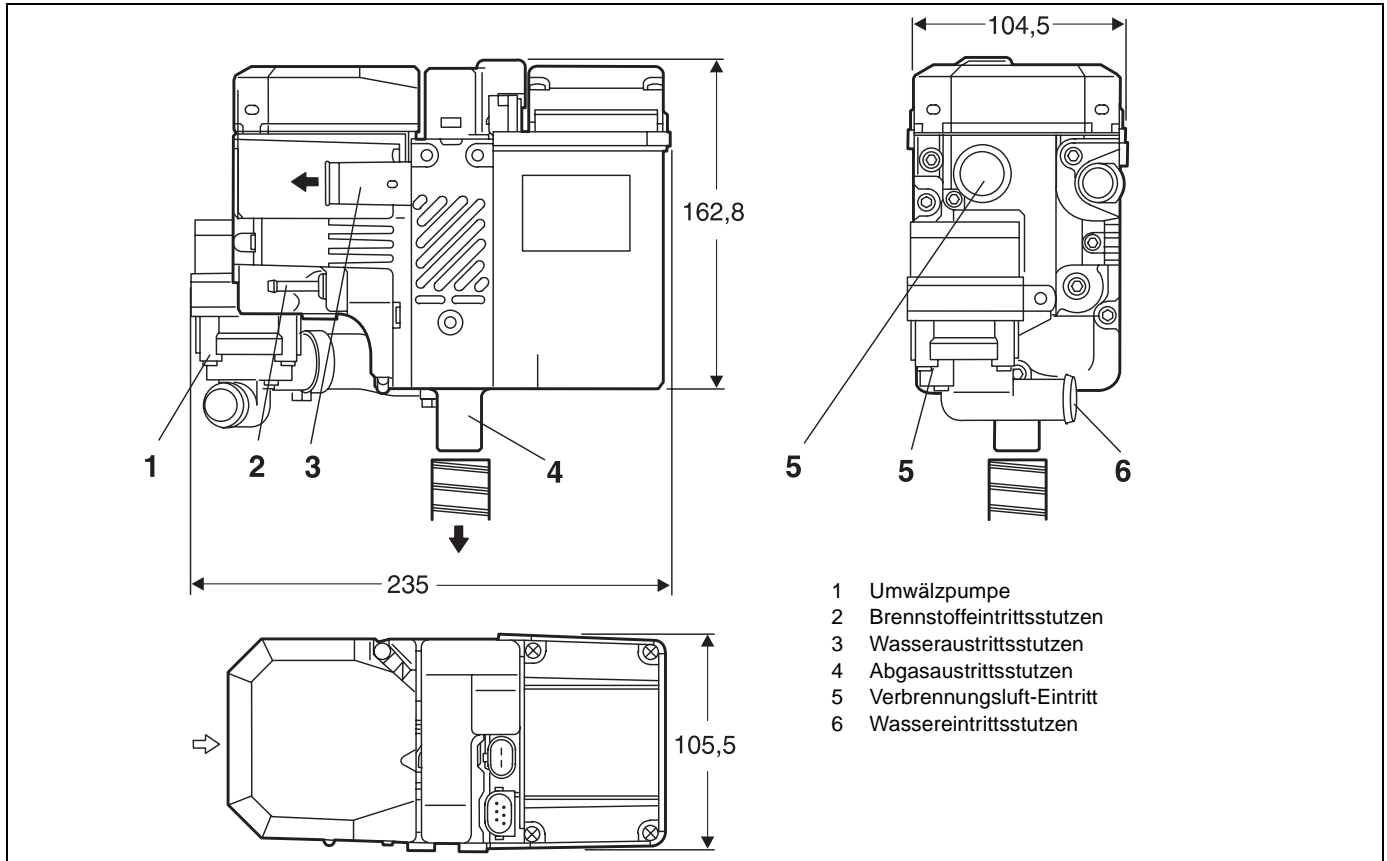


Bild 1: Einbaulagen



- 1 Umwälzpumpe
- 2 Brennstoffeintrittsstutzen
- 3 Wasseraustrittsstutzen
- 4 Abgasaustrittsstutzen
- 5 Verbrennungsluft-Eintritt
- 6 Wassereintrittsstutzen

Bild 2: Einbauzeichnung Thermo Top E und Z/C

4 Typschild

Das Typschild muss an einer gegen Beschädigung geschützten Stelle liegen und im eingebauten Zustand des Heizgerätes gut sichtbar sein (oder Typschild-Duplikat verwenden).

Die nichtzutreffenden Jahreszahlen sind am Typschild zu entfernen.

5 Halter

Der Halter muss mit mindestens 4 Schrauben M6 an der Karosserie oder am Zwischenhalter befestigt werden.

Sind ebene Karosseriefächen vorhanden, müssen Unterlegscheiben mit einem Mindestdurchmesser von 22 mm verwendet werden.

Der Halter darf nicht mit Blechschrauben an der Karosserie befestigt werden.

Der Halter ist fach- und sachgerecht unter Einhaltung der minimalen Biegeradien zu bearbeiten. Die Regeln der Technik sind dabei einzuhalten.

6 Einbaubeispiel in PKW

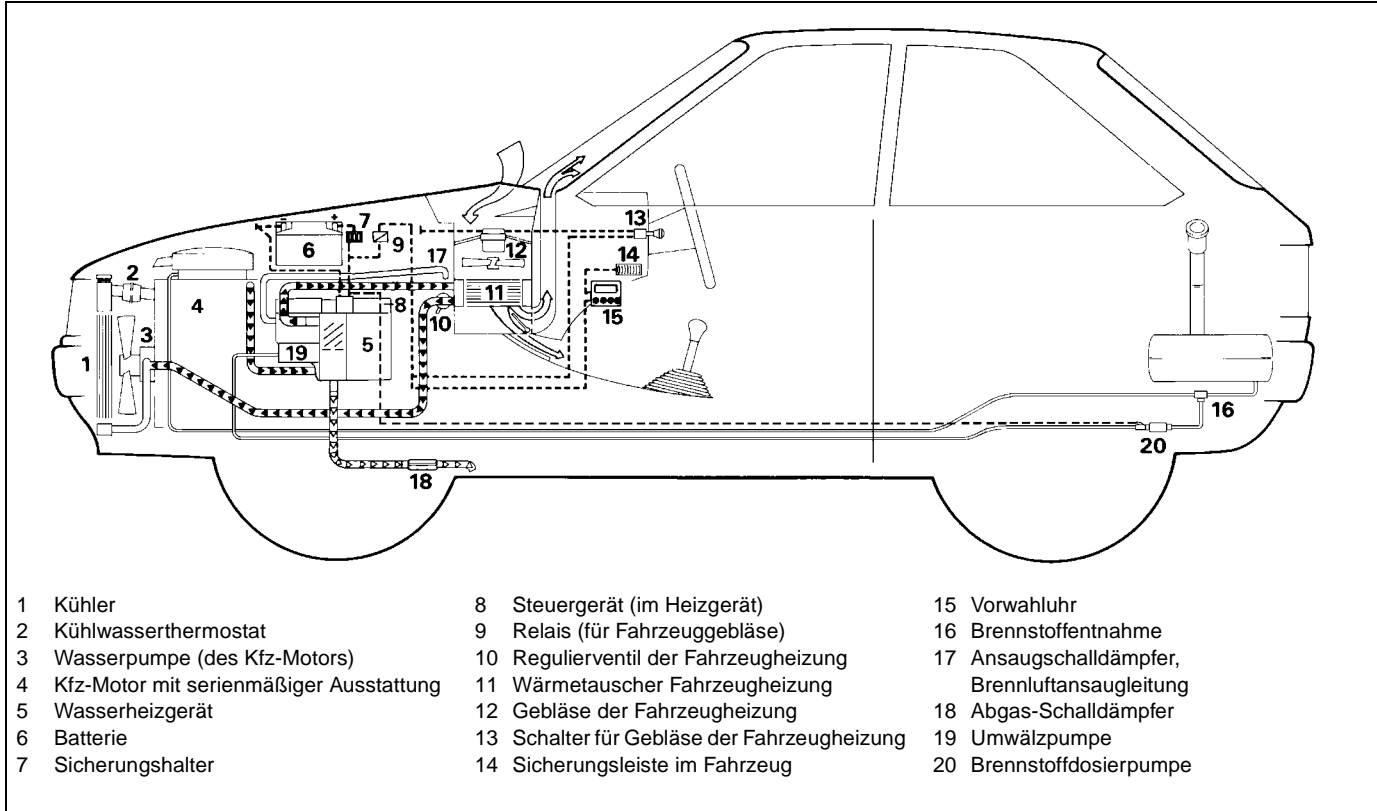


Bild 3: Einbaubeispiel für Heizgerät Thermo Top C und E in PKW

7 Anschluss an das Kühlsystem des Fahrzeuges

Die Heizgeräte werden an das Kühlsystem des Fahrzeuges entsprechend Bild 3, 4 und 5 angeschlossen. Die im Kreislauf vorhandene Kühlflüssigkeitsmenge muss mindestens 4 Liter (Thermo Top C) bzw. 3 Liter (Thermo Top E) betragen.

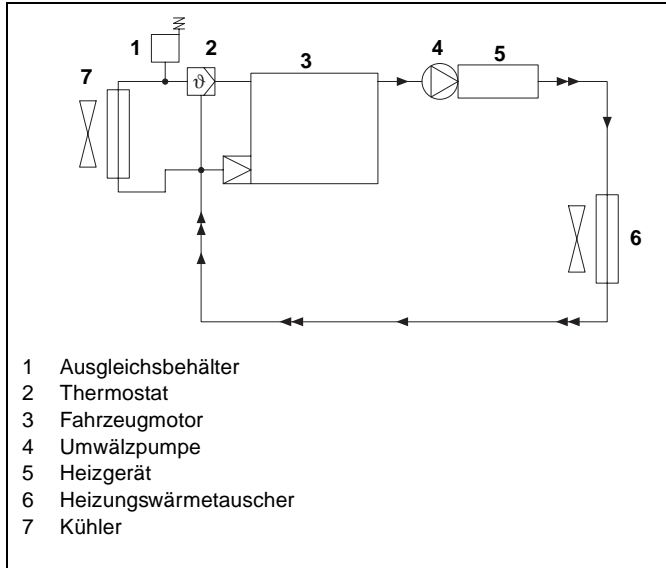


Bild 4: Einbau in Motor-Wasser-Kreislauf „Inline-Einbindung“

Die Einbindung der Heizgeräte in den Kühlkreislauf hat im Vorlauf des fahrzeugeigenen Wärmetauschers zu erfolgen.

HINWEIS:

Auslaufende Kühlflüssigkeit ist mit einem geeigneten Behälter aufzufangen.

Grundsätzlich sind die von Webasto mitgelieferten Wasserschläuche zu verwenden. Ist dies nicht der Fall, müssen die Schläuche mindestens DIN 73411 entsprechen. Die Schläuche sind **knickfrei** und - zur einwandfreien Entlüftung - möglichst steigend zu verlegen. Schlauchverbindungen müssen mit Schlauchschellen gegen Abrutschen gesichert sein.

HINWEIS:

Die Montage der Schlauchschellen am Heizgerät muss zwischen Wulst und Heizgerät erfolgen.

Die Schlauchschellen sind mit einem Anzugsdrehmoment von 2,0 + 0,5 Nm festzuziehen.

Vor der ersten Inbetriebnahme der Heizgeräte oder nach Erneuerung der Kühlflüssigkeit ist auf eine sorgfältige Entlüftung des Kühlsystems zu achten. Heizgerät und Leitungen sollen so eingebaut sein, dass eine statische Entlüftung gewährleistet ist.

Mangelhafte Entlüftung kann bei Heizbetrieb zu einem Störfall durch Überhitzung führen.

7.1. Versetzen der Umwälzpumpe

Die Umwälzpumpe kann sowohl an dem am Heizgerät vorgesehenen Platz, sowie auch vom Heizgerät abgesetzt im Wasserkreislauf eingebunden werden. Auf die richtige Durchströmung des Heizgerätes (Wasseraustritt oben / Wassereintritt unten) ist unbedingt zu achten (sonst Fehlfunktion)!

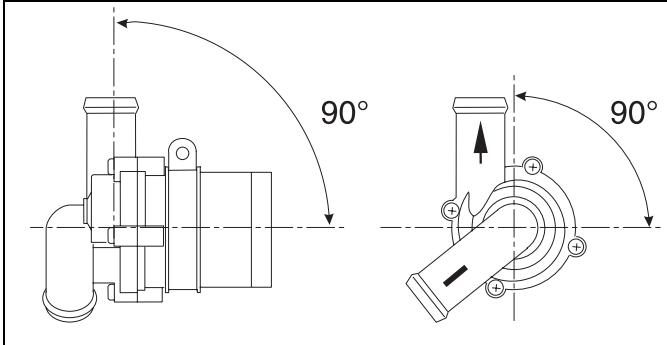


Bild 5: Umwälzpumpe U4847
Einbaulagen

8 Brennstoffeinbindung

8.1. Brennstoffeinbindung ohne Rückschlagventil im Tank

Die Brennstoffeinbindung des Heizgerätes erfolgt nach Bild 3 in der Rücklaufleitung.

8.2. Brennstoffeinbindung mit Rückschlagventil im Tank oder Brennstoffeinbindung bei Einstrang-Brennstoffversorgung

Tankentnehmer mit 90°-Abgang wird in die Tankarmatur des Tanks eingebaut (Bild 6).

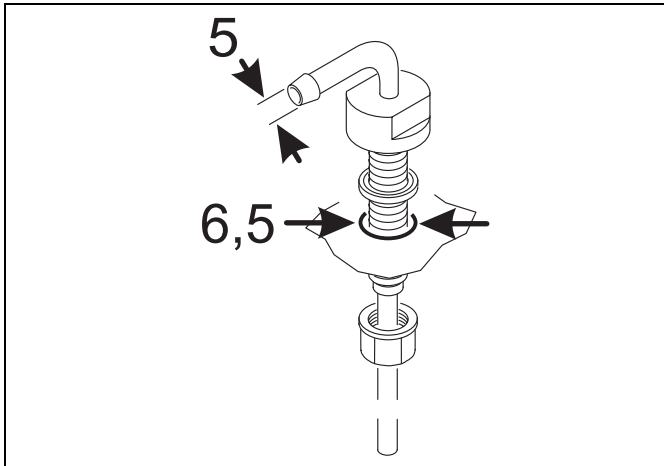


Bild 6: Tankarmatur 90°

8.3. Brennstoffversorgung .

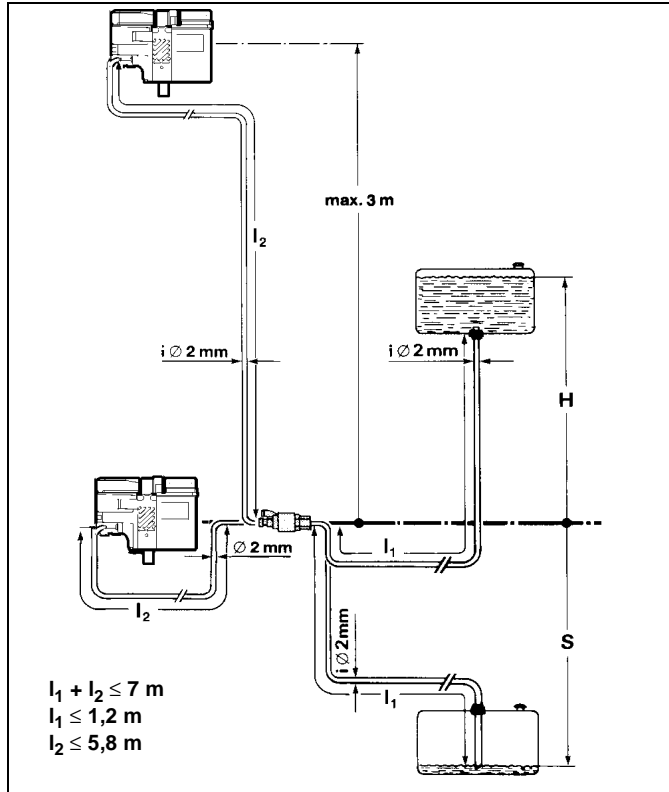


Bild 7: Brennstoffversorgung

Die Angaben über zulässigen Druck an der Brennstoffentnahmestelle sind der folgenden Tabelle zu entnehmen..

zulässige Brennstoff-zulaufhöhe H (m)	bei max zul. Überdruck (bar) in der Brennstoffleitung l_1
0,00	0,2
1,00	0,11
zulässige Brennstoff-saughöhe S (m)	bei max zul. Unterdruck (bar) im Brennstofftank
0,00	-0,10
0,50	-0,06
1,00	-0,02

ANMERKUNG

Eine Kraftstoffvorlaufleitung kann in der Regel durch einen eingebauten Kraftstofffilter identifiziert werden.

Die Brennstoffentnahme aus der Rücklaufleitung darf nur mit dem speziellen Webasto-Brennstoffentnehmer (siehe Bild 8). erfolgen.

Der Brennstoffentnehmer ist so zu montieren, dass Luft- oder Gasblasen selbsttätig in Richtung Tank abfließen können (siehe Bild 8).

Luft- oder Gasblasen in der Brennstoffleitung des Fahrzeuges können dann auftreten, wenn der Vergaser oder die Kraftstoffpumpe des Fahrzeuges undicht sind bzw. bei Umgebungstemperaturen, die über der Verdampfungstemperatur des Brennstoffes liegen.

Die Brennstoffentnahme sollte nicht im Motorbereich erfolgen, weil sich

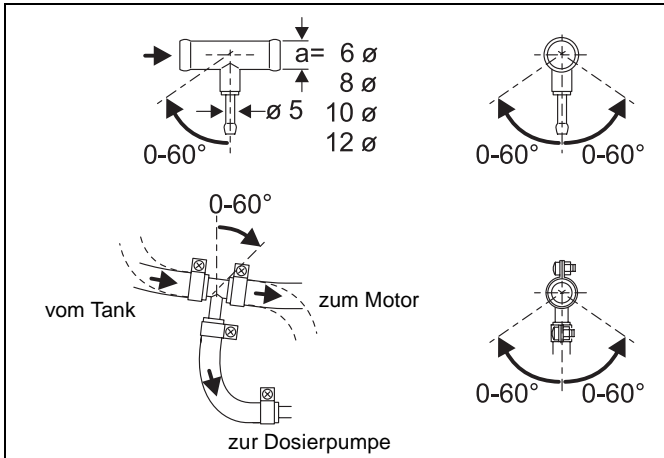


Bild 8: Webasto-Brennstoffentnehmer

hier infolge der Wärmeabstrahlung des Motors Gasblasen in den Leitungen bilden können, was zu Störungen des Brennbetriebes führen kann.

Bei Einbau der Heizgeräte in Fahrzeuge mit Einspritzsystem ist deshalb festzustellen, ob die Kraftstoffpumpe im Tank oder außerhalb des Tankes montiert ist.

Liegt eine Kraftstoffpumpe im Tank, kann die Brennstoffentnahme nur aus der Rücklaufleitung erfolgen, wobei sichergestellt sein muss, dass die Rücklaufleitung fast bis zum Tankboden führt. Ist dies nicht der Fall, so kann die Rücklaufleitung verlängert werden.

8.4. Brennstoffleitungen

HINWEIS:

Die Schlauchschellen sind mit einem Anzugsdrehmoment von 1,0 + 0,4 Nm festzuziehen.

Ausgelaufener Brennstoff ist vor der Inbetriebnahme von Motor oder Heizgerät zu entfernen.

Als Brennstoffleitungen dürfen nur Stahl-, Kupfer- und Kunststoffleitungen aus weich eingestelltem, licht- und temperaturstabilisiertem PA 11 oder PA 12 (z.B. Mecanyl RWTL) nach DIN 73378 verwendet werden.

ACHTUNG:

Wird PME (Pflanzenölmethylester) als Brennstoff verwendet, ist sicherzustellen, dass Brennstoffleitungen und Brennstofffilter PME-beständig sind.

Da meist eine stetig steigende Leitungsverlegung nicht sichergestellt werden kann, darf der Innendurchmesser ein bestimmtes Maß nicht überschreiten. Ab einem Innendurchmesser von 4 mm sammeln sich Luft- oder Gasblasen an, die zu Störungen führen, wenn die Leitungen durchhängen oder fallend verlegt sind. Mit den in Bild 7 genannten Durchmessern ist sichergestellt, dass keine störende Blasenbildung erfolgt.

Eine fallende Leitungsverlegung von der Dosierpumpe zum Heizgerät soll vermieden werden.

Freihängende Brennstoffleitungen müssen befestigt werden, um ein Durchhängen zu vermeiden. Die Montage soll so erfolgen, dass die Leitungen gegen Steinschlag und Temperatureinwirkung (Abgasleitung) geschützt sind.

8.5. Verbindung von 2 Rohren mit Schlauch

Die richtige Verbindung von Brennstoffleitungen mit Schlauch ist in Bild 9 dargestellt.

Auf Dichtheit achten!!

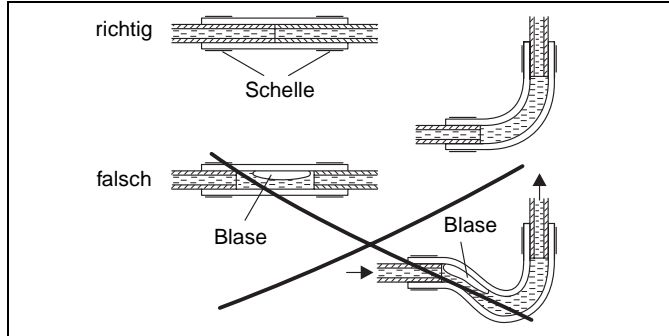


Bild 9: Rohr/Schlauchverbindung

8.6. Dosierpumpe

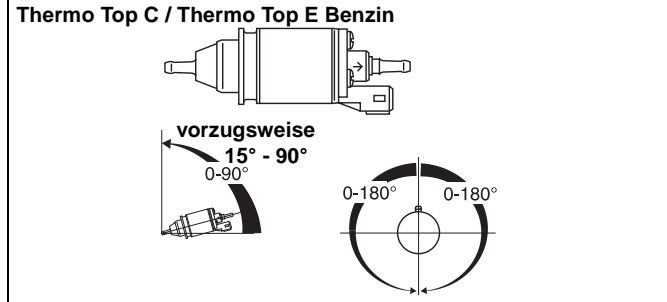
Die Dosierpumpe ist ein kombiniertes Förder-, Dosier- und Absperrsystem und unterliegt bestimmten Einbaukriterien (siehe Bild 7, 10 und 11).

8.6.1. Einbauort

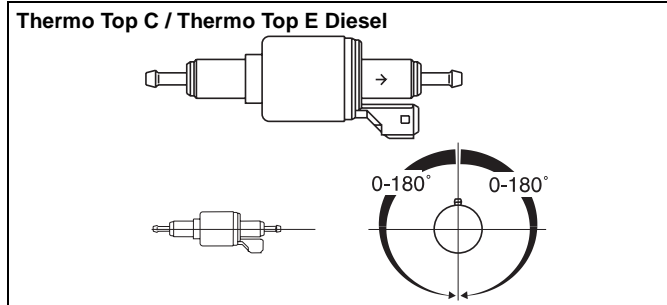
Vor Einbau der Dosierpumpe ist sicherzustellen, dass der maximal auftretende Druck an der Entnahmestelle unter 0,2 bar liegt.

Es ist vorteilhaft, die Dosierpumpe an einem kühlen Ort zu montieren. Die zulässige Umgebungstemperatur darf zu keinem Betriebszeitpunkt + 20°C übersteigen.

Dosierpumpe und Brennstoffleitungen dürfen nicht im Strahlungsbereich heißer Fahrzeugteile montiert werden. Ggf. ist ein Strahlenschutz



**Bild 10: Dosierpumpe DP 2
Einbaulage**



**Bild 11: Dosierpumpe DP 30
Einbaulage**

vorzusehen.

Der bevorzugte Einbauort ist in Tanknähe.

8.6.2. Einbau und Befestigung

Die Dosierpumpe ist mit einer schwingungsdämpfenden Aufhängung zu befestigen. Die Einbaulage ist gemäß Bild 10 und 11 eingeschränkt, um eine gute Selbstentlüftung zu gewährleisten.

8.7. Aufkleber

Der Aufkleber „Bei Tankvorgang Heizgerät abschalten“ ist an geeigneter Stelle anzubringen.

9 Brennluftversorgung

Die Brennluftansaugöffnung ist so anzuordnen, dass ein Zusetzen durch Verschmutzung nicht zu erwarten ist. Sie darf nicht in Fahrtrichtung zeigen.

Eine Brennluftansaugleitung ist erforderlich.

Die Entnahmestelle für die Brennluft muss an einer spritzwassergeschützten, kühlen (Temperatur $\leq 20^\circ \text{C}$) Stelle über der Watlinie des Fahrzeuges erfolgen.

Die Brennluft darf auf keinen Fall Räumen entnommen werden, in denen sich Personen aufhalten. Liegt das Heizgerät in einem geschlossenen Einbaukasten, ist eine Belüftungsöffnung von wenigstens 3 cm^2 erforderlich.

Bei Einbau des Heizgerätes in der Nähe des Fahrzeugtanks in einem gemeinsamen Einbauraum muss die Brennluft aus dem Freien angesaugt und das Abgas ins Freie geführt werden. Die Durchbrüche sind spritzwasserdicht auszuführen.

9.1. Luftansaugerschalldämpfer

Die zulässige Einbaulage des Luftansaugerschalldämpfers liegt zwischen 0° und 90° nach unten gerichtet.

Hinweise zum Einbau

Brennluftansaugleitung max. 400 mm lang mit der geschlitzten Seite (ca. 18 mm) am Brennluftansaugstutzen des Heizgerätes aufstecken und mit beiliegender Schlauchschelle befestigen.

Luftansaugerschalldämpfer an der ungeschlitzten Seite bis Anschlag in die Brennluftansaugleitung eindrehen (eine zusätzliche Befestigung mittels Schlauchschelle ist nicht erforderlich).

ACHTUNG:

Auf ausreichenden Abstand zur Abgasanlage achten!

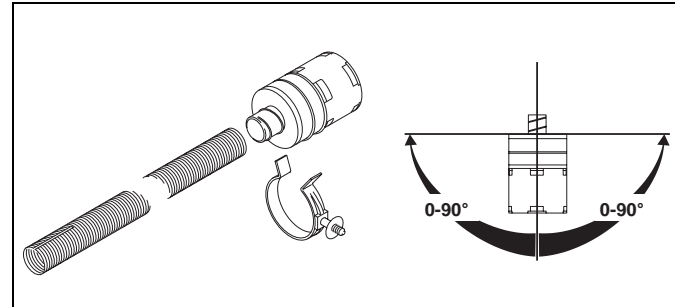


Bild 12: Luftansaugerschalldämpfer
Einbaulage

Je nach Einbausituation Luftansaugerschalldämpfer mit dem beiliegenden Montageclip oder mit Kabelbindern an einer geeigneten Stelle befestigen.

9.1.1. Befestigung des Luftansaugerschalldämpfers mit Montageclip

- Bohrung D 6,5 mm an geeigneter Stelle bohren
- Montageclip in Bohrung einpressen
- Luftansaugerschalldämpfer in Montageclip einsetzen

10 Abgasleitung

Die Abgasleitung (Innendurchmesser 22 mm) kann mit mehreren Biegungen (zusammen 270°, kleinster Biegeradius 50 mm) verlegt werden.

Die Abgasleitung darf gesamt nicht kürzer als 500 mm sein.
Die Maximale Leitungslänge beträgt 1000 mm.

Der Abgasschalldämpfer ist vorzugsweise in der Nähe des Heizgerätes zu montieren, jedoch mindestens 200 mm vom Heizgerät entfernt.

Der Abgasschalldämpfer darf nicht in der Nähe der Brennluftansaugöffnung montiert werden.

Der Abgasschalldämpfer und die Abgasleitung dürfen nicht an temperaturempfindlichen Fahrzeugteilen befestigt werden und müssen davon einen ausreichenden Abstand von mindestens 20 mm haben.

Die Mündung des Abgasrohres muss freigängig sein und darf nicht auf Fahrzeugteile zielen. Die Mündung des Abgasrohres muss einen ausreichenden Abstand ($\geq 0,2$ m) zum Boden haben.

Der Betrieb des Heizgerätes Thermo Top C / Thermo Top E ohne Schalldämpfer ist nicht zulässig.

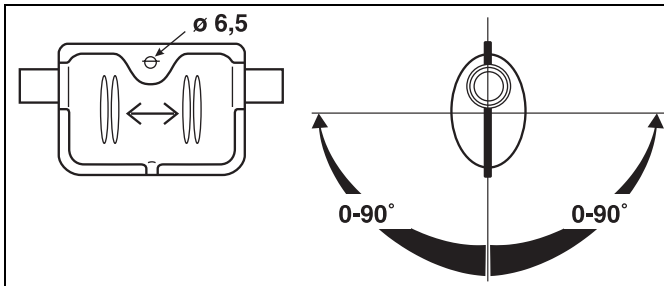


Bild 13: Abgasschalldämpfer
Durchflussrichtung beliebig

Die Mündung des Abgasrohres darf nicht in Fahrtrichtung zeigen (siehe Bild 14).

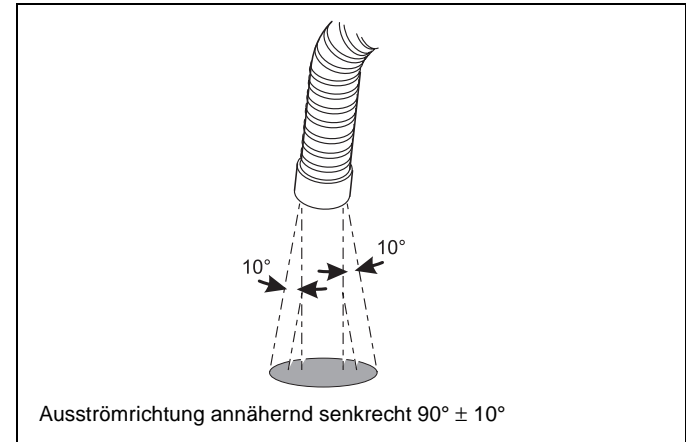


Bild 14: Abgasrohrmündung
Einbaulage

Als Abgasleitung sind starre Rohre aus unlegiertem Stahl mit einer Mindestwandstärke von 1,0 mm oder flexible Rohre nur aus legiertem Stahl zu verwenden.

HINWEIS:

Kondensatansammlungen in der Abgasleitung müssen unmittelbar abgeführt werden, wenn erforderlich, ist die Anbringung einer Kondensat-ablaufbohrung zulässig.

11 Elektrische Anschlüsse

11.1. Anschluss Steuergerät/Heizgerät

Der elektrische Anschluss der Heizgeräte wird ausgeführt gemäß Bild 17.

11.2. Einbau und Anschluss der Vorwähluhr

Der Einbau der Vorwähluhr erfolgt gemäß Bild 15. Bohrschablone liegt bei!

Der Anschluss der Vorwähluhr erfolgt gemäß Schaltplan Bild 17.

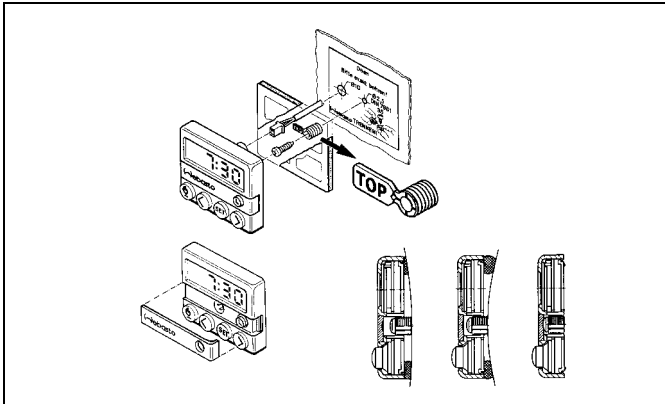


Bild 15: Einbau Vorwähluhr

HINWEIS:

Bei der Montage nicht auf das Anzeigefeld drücken!

11.3. Anschluß des Sommer-Winter-Schaltes (Option)

HINWEIS:

Anschluss Sommer-Winter-Schalter bei Einbau Telestart nicht möglich!

Der Anschluß des Sommer-Winter-Schaltes erfolgt gemäß Bild 16 und 17.

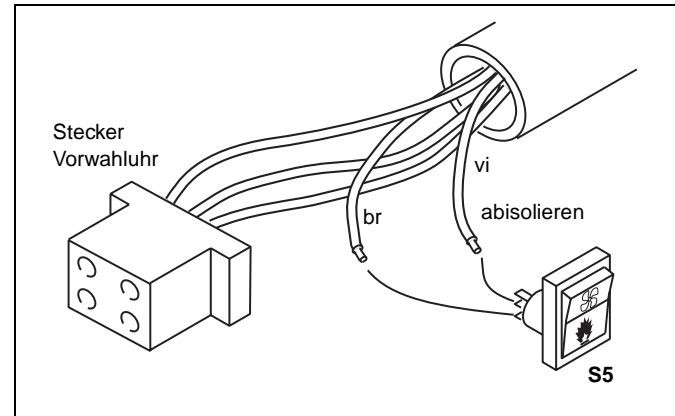


Bild 16: Anschluss Sommer-Winter-Schalter

HINWEIS:

Die Leitungen br und vi sind mit den Enden in den Isolierschlauch gesteckt!

11.4. Fahrzeuggebläse

Die Ansteuerung des Fahrzeuggebläses erfolgt durch das Fahrzeuggebläserelais, siehe Schaltplan Bild 17.

HINWEIS:

Der Anschluss im Steuergerät (Heizung) ist für ein Gebläserelais ausgelegt ($I_{\max} = 0,5 \text{ A}$).

11.5. Einbau Telestart (Option)

Der Einbau des Telestarts erfolgt gemäß Einbauanweisung Telestart.

Der Telestartsender wird gemäß Bedienungs- und Wartungsanweisung angelehrt.

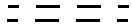





11.6. Einbau Thermo Call (Option)

Der Einbau des Thermo Call erfolgt gemäß Einbauanweisung Thermo Call.

12 Schaltpläne

12.1. Legende für Schaltpläne:

- ① Diagnose
- ② Außentemperatur
- ③ Fahrzeuggebläsesicherung im Fahrzeug vorhanden
- ④ Option

Leitungsquerschnitte		
	< 7,5 m	7,5 - 15 m
	0,5 mm ²	0,75 mm ²
	0,75 mm ²	1,5 mm ²
	1,0 mm ²	1,5 mm ²
	1,5 mm ²	2,5 mm ²
	2,5 mm ²	4,0 mm ²
	4,0 mm ²	6,0 mm ²

Leitungsfarben	
bl	blau
br	braun
ge	gelb
gn	grün
gr	grau
or	orange
rt	rot
sw	schwarz
vi	violett
ws	weiß

Pos.	Benennung	Bemerkung
A1	Heizgerät	Thermo Top E oder Z/C
A2	Steuergerät	
A3	Anschlussbox	
B2	Temperaturfühler	
E	Glühstift / Flammwächter	
F1	Sicherung 20A	Flachsicherung DIN 72581 Teil3
F2	Sicherung 1A	Flachsicherung DIN 72581 Teil3
F3	Sicherung 25A	Flachsicherung DIN 72581 Teil3
H1	Leuchtdiode (in Pos. P)	Einschaltkontrolle
K3	Relais	Fahrzeuggebläse
M1	Motor	Brennluftgebläse
M2	Motor	Umwälzpumpe
M3	Motor	Fahrzeuggebläse
P	Vorwahluhr, digital	für Vorwahlbetrieb
S1	Schalter für Fahrzeuggebläse	je nach Fahrzeug S1 oder S2
S2	Schalter für Fahrzeuggebläse	je nach Fahrzeug S1 oder S2
S5	Schalter	Sommer/Winter Schalter
X1	Steckverbindung 6polig	wasserabweisend
X2	Steckverbindung 2polig	wasserabweisend
X3	Steckverbindung 2polig	wasserabweisend
X4	Steckverbindung 2polig	wasserabweisend
X5	Steckverbindung 2polig	wasserabweisend
X6	Steckverbindung 2polig	wasserabweisend
X9	Steckverbindung 4polig	
Y1	Dosierpumpe	

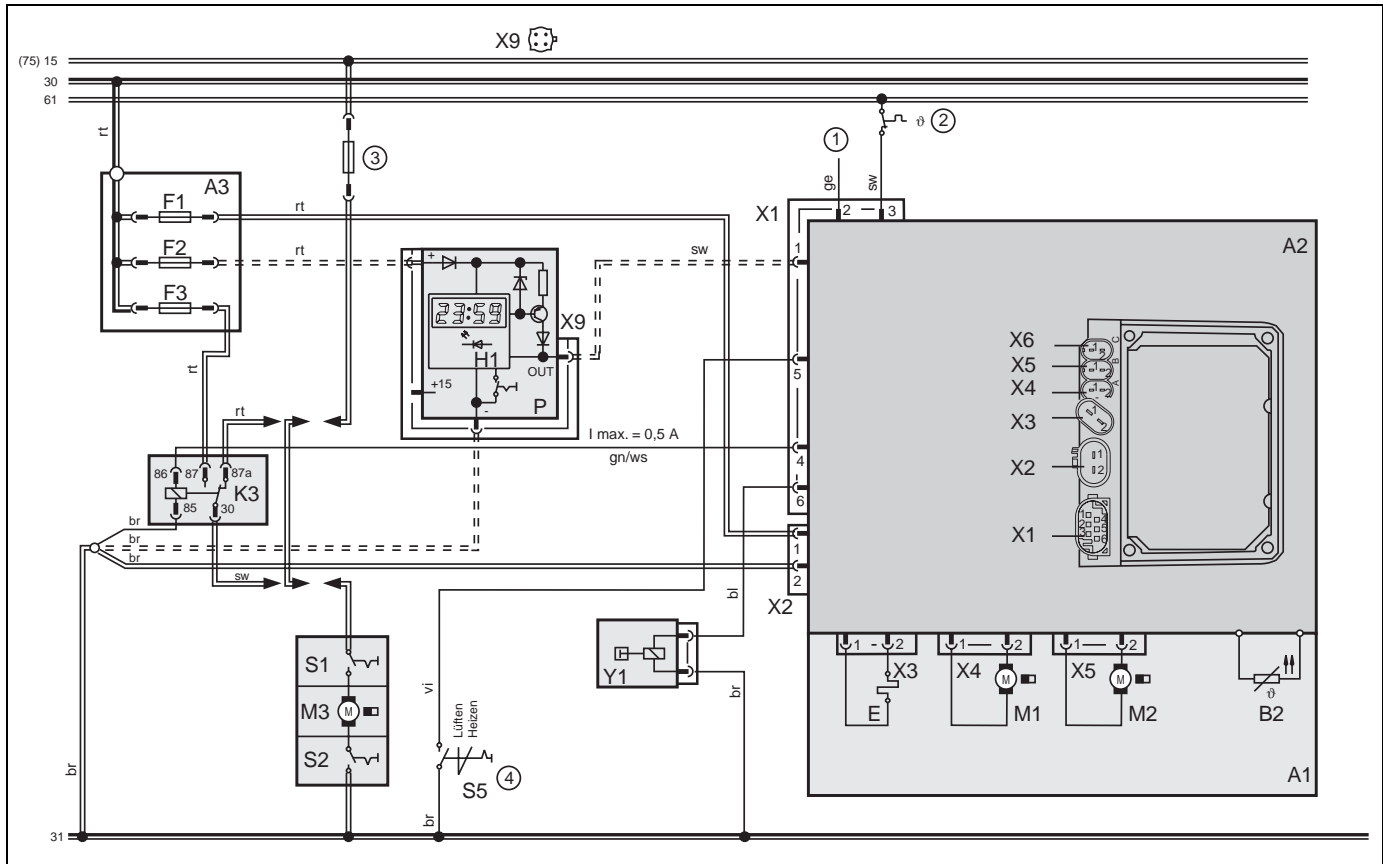


Bild 17: Automatikschaltung für Thermo Top C und E, 12V Vorwahluhr (Legende siehe Seite 20)

13 Erstinbetriebnahme

HINWEIS:

Die Sicherheitshinweise in der Bedienungs- und Wartungsanweisung sind zu beachten!

Die Bedienungs- und Wartungsanweisung vor Inbetriebnahme des Heizgerätes unbedingt lesen.

Nach dem Einbau des Heizgerätes ist der Wasserkreislauf sowie das Brennstoffversorgungssystem sorgfältig zu entlüften. Dabei müssen die Vorschriften des Fahrzeugherstellers beachtet werden.

Während eines Probelaufes des Heizgerätes sind sämtliche Wasser- und Brennstoffanschlüsse auf Dichtheit und festen Sitz zu überprüfen. Sollte das Heizgerät während des Betriebes auf Störung gehen, ist eine Fehlersuche durchzuführen.

14 Störungen

14.1. Störabschaltung durch Fehler am Heizgerät

Bei Nichtzustandekommen der Flamme wird max. 180 Sekunden Brennstoff gefördert.

Bei Erlöschen der Flamme während des Betriebes wird max. 85 Sekunden Brennstoff gefördert.

Bei Überhitzung (Auslösung des Temperaturbegrenzers) wird die Brennstoffzufuhr sofort gestoppt.

In allen Fällen (ausgenommen Defekt am Brennluftgebläse) erfolgt nach einer Störabschaltung ein Nachlauf von 120 Sekunden. Je nach Softwarevariante im Steuergerät kann es zu Abweichungen der genannten Nachlaufzeiten kommen.

ACHTUNG:

Bei Störabschaltung durch Überhitzung erfolgt keine Anzeige.

14.2. Störentriegelung der Heizgeräte nach einer Störverriegelung

Die Störentriegelung erfolgt gemäß Bedienungs- und Wartungsanweisung.

15 Technische Daten

15.1. Technische Daten Thermo Top C

Die nebenstehenden technischen Daten verstehen sich, soweit keine Grenzwerte angegeben sind, mit den bei Heizgeräten üblichen Toleranzen von $\pm 10\%$ bei einer Umgebungstemperatur von $+20^\circ\text{C}$ und bei Nennspannung.

15.1.1. Brennstoff für Thermo Top C (Benzin):

Als Brennstoff eignet sich der vom Fahrzeughersteller vorgeschriebene Kraftstoff.

15.1.2. Brennstoff für Thermo Top C (Diesel):

Als Brennstoff eignet sich der vom Fahrzeughersteller vorgeschriebene Dieselmotorkraftstoff. Bei einem Wechsel auf kältebeständige Brennstoffe muss das Heizgerät ca. 15 Minuten in Betrieb genommen werden, damit auch Brennstoffleitung und die Brennstoffpumpe mit neuem Brennstoff gefüllt werden.

Eine nachteilige Beeinflussung durch Additive ist nicht bekannt.

Umwälzpumpe	4847
Volumenstrom gegen 0,1 bar	900 l/h
Nennspannung	12 Volt
Betriebsspannungsbereich	10,5 ... 15 Volt
Nennleistungsaufnahme	14 W
Abmessungen Umwälzpumpe	Länge 214 mm Breite 106 mm Höhe 168 mm
Gewicht	0,3 kg

Heizgerät	Betrieb	Thermo Top C - B	Thermo Top C - D	Thermo Top C - D
EG-Genehmigungszeichen		e1		
Bauart		Wasserheizgerät mit Verdampferbrenner		
Wärmestrom	Volllast Teillast	5,2 kW 2,5 kW		
Brennstoff		Benzin	Diesel	Diesel/PME
Brennstoffverbrauch	Volllast Teillast	0,70 l/h 0,34 l/h	0,61 l/h 0,30 l/h	
Nennspannung		12 Volt		
Betriebsspannungsbereich		10,5 ... 15 Volt		
Nennleistungsaufnahme ohne Umwälzpumpe (ohne Fahrzeuggebläse)	Volllast Teillast	28 W 18 W		
Zul. Umgebungstemperatur: Heizgerät: - Betrieb - Lager Dosierpumpe: - Betrieb		-40° ... +60°C -40° ... +120°C -40° ... +20°C		-40° ... +60°C -40° ... +120°C -20° * ... +20°C
Zul. Betriebsüberdruck (Wärmeträger)		0,4 ... 2,5 bar		
Füllmenge des Wärmeübertragers		0,15 l		
Mindestmenge des Kreislaufs		4,00 l		
minimaler Volumenstrom für das Heizgerät		250 l/h		
CO ₂ im Abgas (zul. Funktionsbereich)		8 ... 12,0 Vol .-%		
Abmessungen Heizgerät (Toleranz ± 3 mm)		Länge 214 mm Breite 106 mm Höhe 168 mm		
Gewicht		2,9 kg		

* Betrieb nur zulässig bei Mischung Diesel/PME mit PME-Anteil < 50%.

15.2. Technische Daten Thermo Top E

Die nebenstehenden technischen Daten verstehen sich, soweit keine Grenzwerte angegeben sind, mit den bei Heizgeräten üblichen Toleranzen von $\pm 10\%$ bei einer Umgebungstemperatur von $+20^{\circ}\text{C}$ und bei Nennspannung.

15.2.1. Brennstoff für Thermo Top E (Benzin):

Als Brennstoff eignet sich der vom Fahrzeughersteller vorgeschriebene Kraftstoff.

15.2.2. Brennstoff für Thermo Top E (Diesel):

Als Brennstoff eignet sich der vom Fahrzeughersteller vorgeschriebene Dieselmotorkraftstoff. Bei einem Wechsel auf kaltebeständige Brennstoffe muss das Heizgerät ca. 15 Minuten in Betrieb genommen werden, damit auch Brennstoffleitung und die Brennstoffpumpe mit neuem Brennstoff gefüllt werden.

Eine nachteilige Beeinflussung durch Additive ist nicht bekannt.

Umwälzpumpe	4847
Volumenstrom gegen 0,1 bar	900 l/h
Nennspannung	12 Volt
Betriebsspannungsbereich	10,5 ... 15 Volt
Nennleistungsaufnahme	14 W
Abmessungen Umwälzpumpe	Länge 214 mm Breite 106 mm Höhe 168 mm
Gewicht	0,3 kg

Heizgerät	Betrieb	Thermo Top E - B	Thermo Top E - D
EG-Genehmigungszeichen		e1	
Bauart		Wasserheizgerät mit Verdampferbrenner	
Wärmestrom	Volllast Teillast	4,2 kW 2,5 kW	
Brennstoff		Benzin	Diesel
Brennstoffverbrauch	Volllast Teillast	0,56 l/h 0,34 l/h	0,49 l/h 0,30 l/h
Nennspannung		12 Volt	
Betriebsspannungsbereich		10,5 ... 15 Volt	
Nennleistungsaufnahme ohne Umwälzpumpe (ohne Fahrzeuggebläse)	Volllast Teillast	23 W 18 W	
Zul. Umgebungstemperatur: Heizgerät: - Betrieb - Lager Dosierpumpe: - Betrieb		-40° ... +60°C -40° ... +120°C -40° ... +20°C	-40° ... +60°C -40° ... +120°C -20° ... +20°C
Zul. Betriebsüberdruck (Wärmeträger)		0,4 ... 2,5 bar	
Füllmenge des Wärmeübertragers		0,15 l	
Mindestmenge des Kreislaufs		3,00 l	
minimaler Volumenstrom für das Heizgerät		250 l/h	
CO ₂ im Abgas (zul. Funktionsbereich)		8 ... 12,0 Vol .-%	
Abmessungen Heizgerät (Toleranz ± 3 mm)		Länge 214 mm Breite 106 mm Höhe 168 mm	
Gewicht		2,9 kg	

* Betrieb nur zulässig bei Mischung Diesel/PME mit PME-Anteil < 50%.

1 Statutory regulations governing installation

1.1. Statutory regulations governing installation

The Thermo Top C and Thermo Top E heaters have been type-tested and approved in accordance with EC Directives 72/245/EEC (EMC) and 2001/56/EC (heater) with the following EC permit numbers:

e1* 72/245*95/54*1232*02
e1*2001/56*0002*00
e1*2001/56*0003*00

Installation is governed above all by the provisions in Annex VII of directive 2001/56/EC.

NOTE:

The provisions of these Directives are binding within the territory governed by EU Directive 70/156/EEC and should similarly be observed in countries without specific regulations.

(Extract from Directive 2001/56/EC Annex VII)

1.7.1. A clearly visible indicator within the user's field of vision must show when the heater is switched on or off.

2. Regulations for installation in the vehicle

2.1. Scope

2.1.1. Subject to the provisions of para. 2.1.2, internal combustion heaters must be installed in accordance with the requirements contained in the present Annex.

2.1.2. In the case of vehicles of class O (*trailers*) with heaters for liquid fuel, it is presumed that these vehicles comply with the requirements in the present Annex.

2.2. Position of the heater

2.2.1. Parts of the vehicle body and other components in the immediate vicinity of the heater must be protected against excessive heat and the danger of contamination by fuel or oil.

2.2.2. The internal combustion heater must not pose a fire hazard even when overheated. This requirement is deemed to have been met if care is taken during installation to ensure an adequate distance from all parts, as well as adequate ventilation and if fire-resistant materials or heat shields are used.

2.2.3. In vehicles of classes M2 and M3, the heater must not be installed in the passenger compartment. However, it is permissible to use a unit in a tightly sealed enclosure which also meets with the conditions in para. 2.2.2.

2.2.4. The plate in accordance with para. 1.4 (*rating plate*) or a duplicate thereof (*duplicate rating plate*) must be fitted in such a way that it is still clearly legible when the heater has been installed in the vehicle.

2.2.5. When positioning the heater, all due precautions must be taken to minimize all risk of bodily injury, as well as damage to items in the vehicle.

2.3. Fuel supply

2.3.1. The fuel filler neck must not be located in the passenger compartment and must have a tightly fitting cap to prevent any fuel leakages.

2.3.2. The type of fuel and the fuel filler neck must be clearly identified on heaters for liquid fuel, in which the fuel supply is separate from the fuel supply for the vehicle.

2.3.3. A sign must be affixed to the fuel filler neck warning that the heater must be switched off before refuelling. A corresponding warning must also be included in the manufacturer's operating instructions.

2.4. Exhaust system

2.4.1. The exhaust outlet must be positioned in such a way that exhaust gases cannot enter the vehicle via ventilation devices, hot-air inlets or window openings.

2.5. Combustion air inlet

2.5.1. The air for the combustion chamber of the heater must not be extracted from the passenger compartment of the vehicle.

2.5.2. The air inlet must be positioned in such a way that it cannot be obstructed by other objects.

2.6. Heating air inlet

2.6.1. The supply of heating air must consist of either fresh air or recirculated air and must be taken from a clean area which cannot be contaminated by exhaust fumes from the engine, the internal combustion heater or any other source in the vehicle.

2.6.2. The inlet line must be protected by a grating or other appropriate means.

2.7. Heating air outlet

2.7.1. Hot-air lines within the vehicle must be routed or protected in such a way as to exclude all risk of injury or damage due to direct contact.

2.7.2. The air outlet must be arranged or protected so that it cannot be obstructed by other objects.

2.8. Automatic control of the heating system

When the engine stops, the heating system must switch off automatically and the fuel supply must be interrupted within 5 seconds.

The heating system may remain in operation if a manual unit has already been activated.

IMPORTANT:

Non-compliance with the installation instructions and the warnings contained therein will lead to the exclusion of all liability by Webasto. The same also applies if repairs are not undertaken by professionals or without using genuine spare parts. This invalidates the type approval for the heater and its *homologation / EC type permit*.

NOTE:

Contrary to the provisions of para. 2.2.3, the heater may not be installed in the passenger compartment of vehicles of classes M1 and N. However, it is permissible to use a unit in a tightly sealed enclosure which also meets with the conditions in para. 2.2.2.

1.2. General requirements

1.2.1. Exhaust emissions

Exhaust lines must be routed at a sufficient distance (at least 20 mm) from all heat-sensitive vehicle parts (underbody protection, plastic parts, ...).

1.2.2. Fuel lines

Fuel lines must always be routed through cool areas in order to prevent the formation of bubbles due to heating up.

2 Use / version

2.1. Use of the water heaters

The Webasto Thermo Top C and E water heaters are used in combination with the onboard heating system

- to heat the passenger compartment,
- to defrost the vehicle windows and
- to preheat water-cooled engines.

The water heaters operate independently of the engine and are connected to the cooling system, the fuel system and the electrical system of the vehicle.

2.2. Version

Thermo Top C - B auxiliary heating

Water heater for "petrol" fuel

Thermo Top C - D auxiliary heating

Water heater for "diesel" fuel

Thermo Top C - PME auxiliary heating

Water heater for "biodegradable diesel" fuel

Thermo Top E - B auxiliary heating

Water heater for "petrol" fuel

Thermo Top E - D auxiliary heating

Water heater for "diesel" fuel

The Thermo Top C and Thermo Top E water heaters are designed for 12 Volt operation.

3 Installation position

The water heater must be installed outside the passenger compartment.

The heaters are preferably installed in the engine compartment, under the front fender where they are protected from splashing water or on the splashboard.

The heaters must be installed as low as possible to permit automatic bleeding of the heater and circulation pump. This is particularly important as the circulation pump is not self-priming.

IMPORTANT:

The openings of the water ports must not point downwards in any installed position.

IMPORTANT:

The heaters must not be installed:

- in the immediate vicinity of or above hot parts,
- in areas directly exposed to splashing water from the wheels,
- below the fording line of the vehicle.

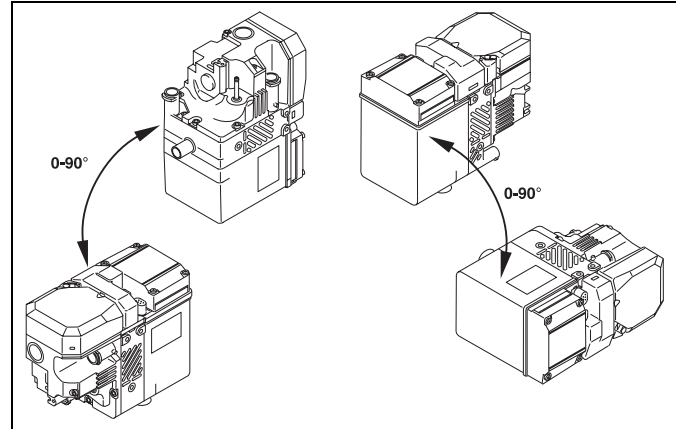


Fig. 1: Installation positions

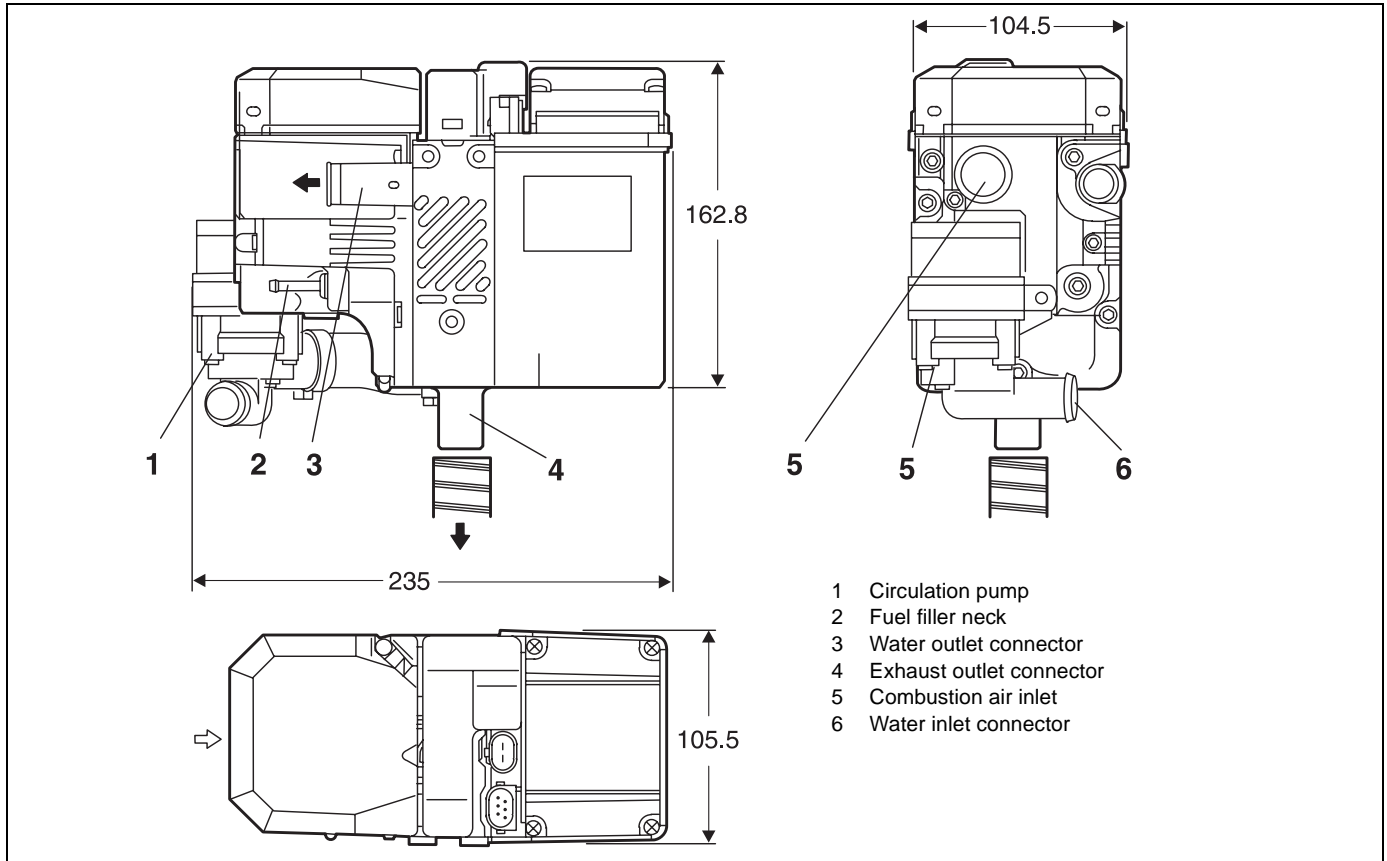


Fig. 2: Installation drawing for Thermo Top E and Z/C

4 Rating plate

The rating plate must be positioned so that it cannot be damaged and must still be clearly legible when the heater is installed (otherwise a duplicate rating plate must be used).

Inapplicable years must be erased from the rating plate.

5 Holder

The holder must be secured to the car body or an intermediate holder with at least four M6 screws.

Washers with a minimum diameter of 22 mm must be used if the body surfaces are plane.

The holder must not be secured to the car body with self-tapping screws.

The holder must be correctly machined in compliance with the minimum bending radii and in accordance with the technical rules.

6 Example for installation in a passenger car

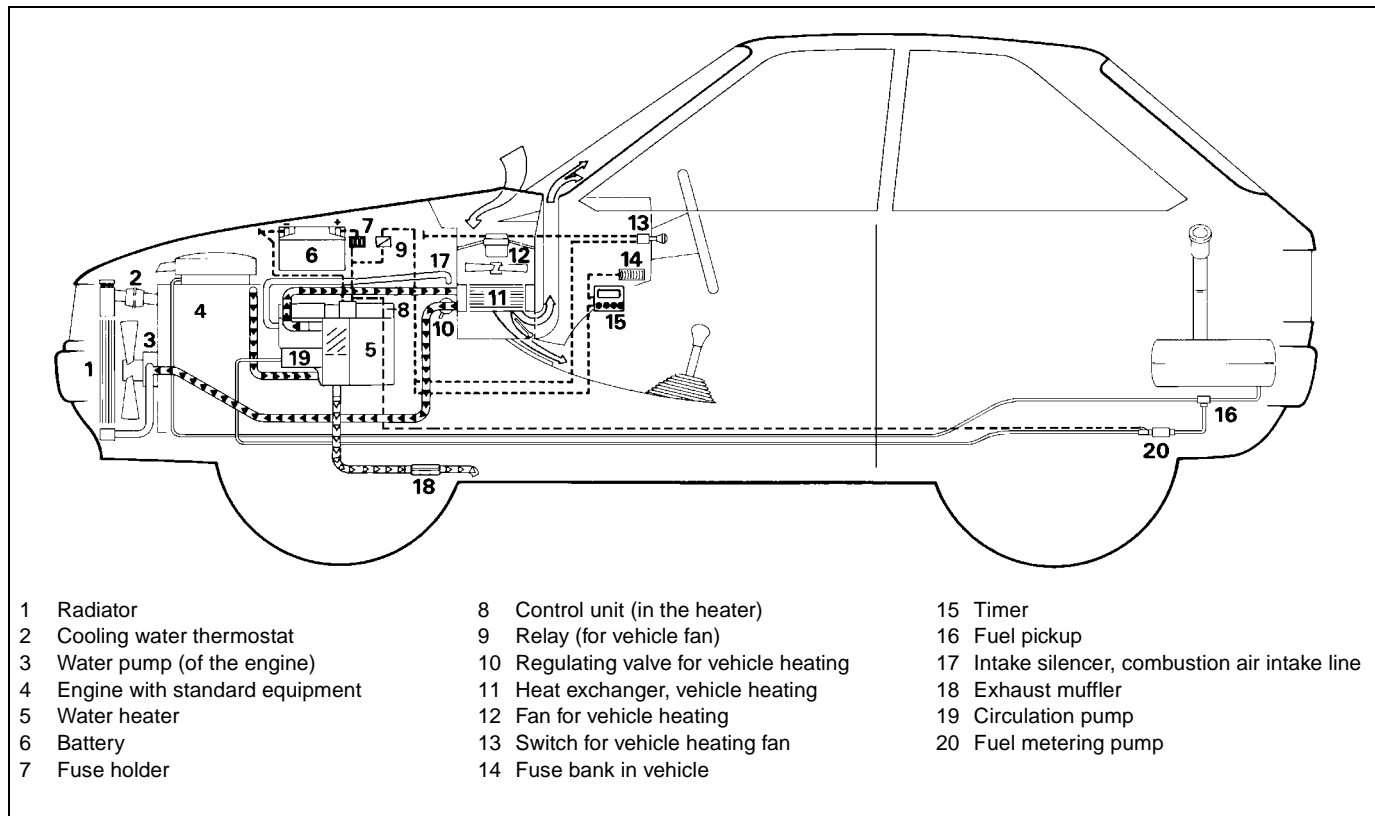


Fig. 3: Example for installation of the Thermo Top C or E heater in a passenger car

7 Connection to the vehicle cooling system

The heaters are connected to the vehicle cooling system as shown in Figs. 3, 4 and 5. At least 4 litres of coolant must be circulated (Thermo Top C); 3 litres for Thermo Top E.

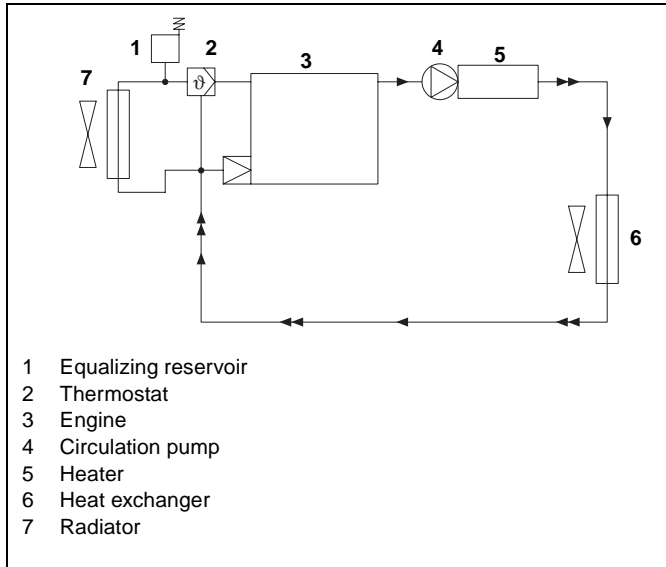


Fig. 4: Installation in engine water circulation, "in-line integration"

The heater must be integrated into the cooling circuit in the feed line to the on-board heat exchanger.

NOTE:

Leaking cooling water must be collected in a suitable container.

The water hoses supplied by Webasto must always be used. If other hoses are used, they must at least comply with DIN 73411. The hoses must be routed without kinking and preferably uphill to ensure perfect bleeding. Hose connections must be supported by hose clips so they cannot slip off.

NOTE:

The hose clips on the heater must be fitted between the flared neck and the heater.

The hose clips must be tightened with a torque of 2.0 + 0.5 Nm.

Care must be taken to bleed the cooling system before the heater is taken into service for the first time or after refilling with fresh cooling water. Heater and lines should be installed in such a way as to ensure static bleeding.

Malfunctions due to overheating may occur during operation if the heater and lines have not been bled correctly.

7.1. Relocating the circulation pump

The circulation pump can be installed either in its intended position on the heater or separately from the heater, in the water circulation. Care must be taken to ensure without fail that water flows through the heater in the right direction (water outlet at the top / water inlet at the bottom), otherwise the heater will malfunction.

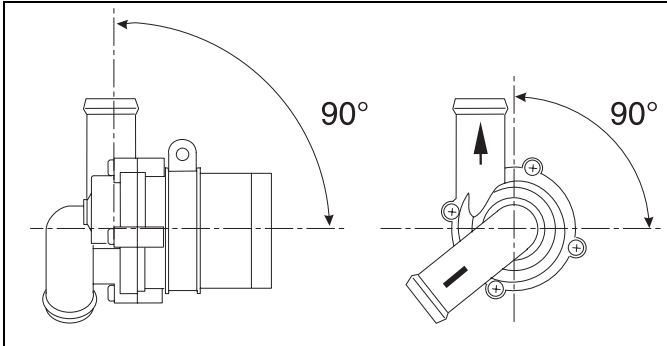


Fig. 5: Circulation pump U4847
Installation positions

8 Fuel connection

8.1. Fuel connection without non-return valve in tank

The fuel supply for the heater is connected in the return line as shown in Fig. 3.

8.2. Fuel connection with non-return valve in tank or fuel connection for single-line fuel supply

The tank connector with 90° outlet is installed in the tank fitting (Fig. 6).

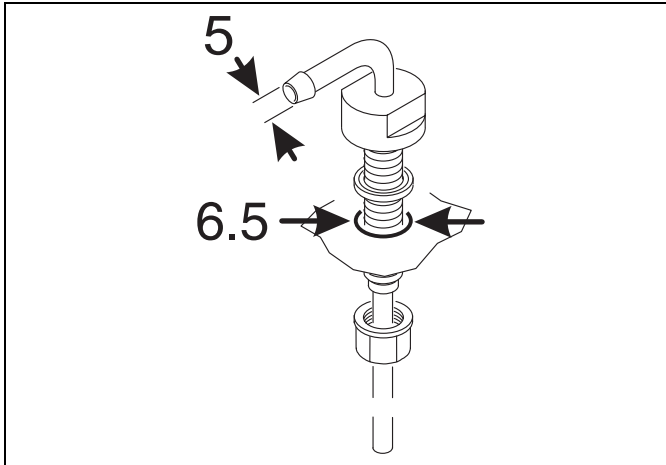


Fig. 6: Tank fitting with 90° outlet

8.3. Fuel supply .

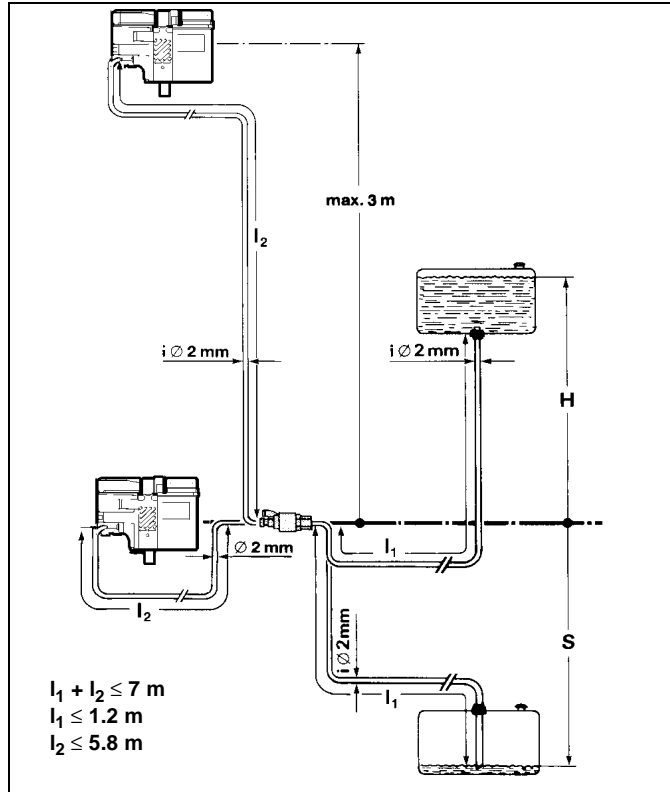


Fig. 7: Fuel supply

The values for the permissible pressure at the fuel delivery point are listed in the following table.

Permissible fuel inflow height H (m)	Max. perm. excess pressure (bar) in the fuel line l_1
0.00	0.2
1.00	0.11
Permissible fuel suction height S (m)	Max. perm. negative pressure (bar) in the fuel tank
0.00	-0.10
0.50	-0.06
1.00	-0.02

NOTE

A fuel feed line can normally be identified from the installed fuel filter.

Fuel may only be taken from the return line with the special Webasto fuel pickup (see Fig. 8).

The fuel pickup must be fitted so that any air or gas bubbles are automatically discharged in the direction of the tank (see Fig. 8).

Air or gas bubbles may arise in the fuel line of the vehicle if there are leaks in the carburetor or vehicle fuel pump or if the ambient temperature is higher than the evaporation temperature of the fuel.

The fuel pickup should not be located near the engine, as gas bubbles may form in the lines on account of heat radiated from the engine. This may cause problems during combustion.

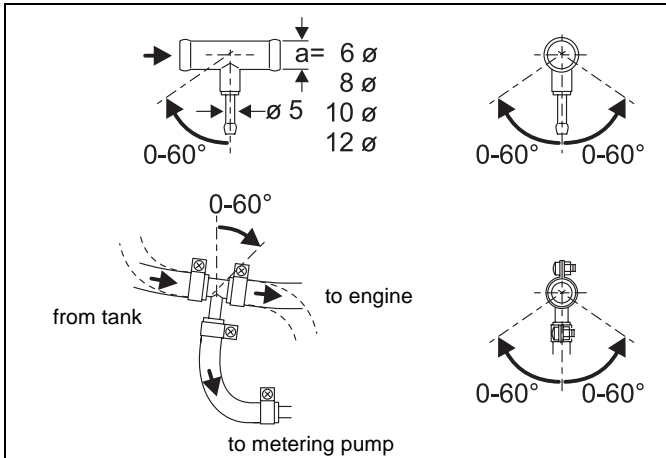


Fig. 8: Webasto fuel pickup

When installing the heater in a vehicle with fuel injection system, it is therefore important to establish whether the fuel pump is located inside or outside the tank.

If the fuel pump is located inside the tank, fuel can only be withdrawn from the return line. In this case, it must be ensured that the return line continues almost to the bottom of the tank. The return line must be extended if necessary.

8.4. Fuel lines

NOTE:

The hose clips must be tightened with a torque of $1.0 + 0.4$ Nm. Leaking fuel must be removed before starting the engine or heater.

Only steel, copper and plastic lines of plasticized, light and temperature-stabilized PA 11 or PA 12 (e.g. Mecanyl RWTL) in accordance with DIN 73378 may be used for the fuel lines.

IMPORTANT:

If PME (vegetable oil methyl ester) is used as fuel, care must be taken to ensure that the fuel lines and fuel filter are resistant to PME.

Since the lines normally cannot be routed with a constant uphill gradient, the inside diameter must not be allowed to exceed a certain size. Air or gas bubbles will accumulate in lines with an inside diameter of more than 4 mm and cause malfunctions if the lines sag or run downwards. The diameters specified in Fig. 7 will ensure that bubbles do not form.

The lines should not be routed downwards from the metering pump to the heater.

Unsupported fuel lines must be secured to prevent them sagging. They must be installed in such a way that they cannot be damaged by flying chippings and high temperatures (exhaust line).

8.5. Connecting two pipes and a hose

The correct procedure for connecting fuel lines with hosing is illustrated in Fig. 9.

Ensure that there are no leaks!!

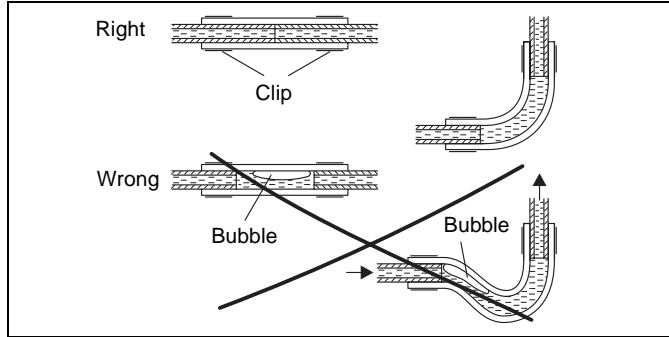


Fig. 9: Pipe / hose connection

8.6. Metering pump

The metering pump is a combined delivery, metering and shutoff system and is subject to specific installation criteria (see Figs. 7, 10 and 11).

8.6.1. Installation position

Before installing the metering pump, ensure that the maximum pressure occurring at the pickup point is less than 0.2 bar.

It is advisable to install the metering pump in a cool place. The permissible ambient temperature must not exceed +20 °C at any time during operation.

Metering pump and fuel lines must not be installed within range of radiated heat from hot vehicle parts. A heat shield must be used if applicable.

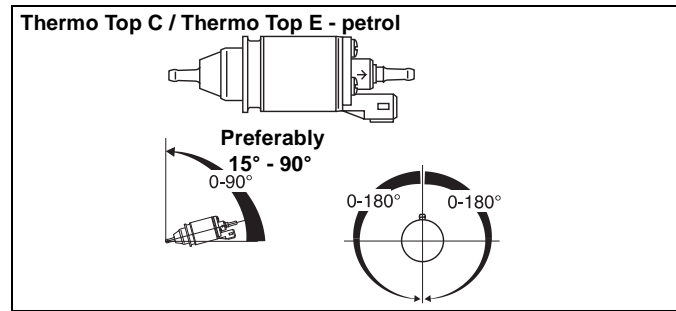


Fig. 10: Metering pump DP 2

Installation position

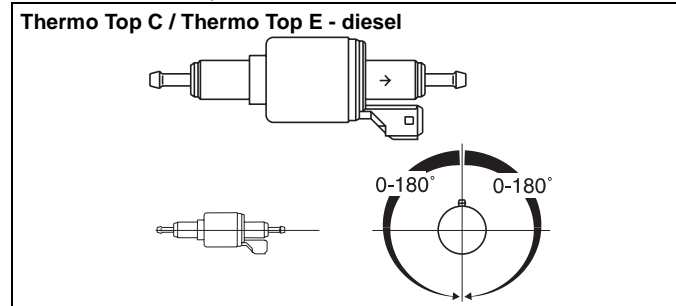


Fig. 11: Metering pump DP 30

Installation position

The pump should preferably be installed near the tank.

8.6.2. Installation and attachment

The metering pump must be secured with a vibration-damping suspension. Its installation position is limited as shown in Figs. 10 and 11 in order to ensure effective auto-bleeding.

8.7. Sticker

The sticker "Switch off heater before refuelling" must be affixed at a suitable point.

9 Combustion air supply

The intake opening for combustion air must be located so that it cannot become clogged with dirt. It must not point in the direction of travel.

An intake line is required for combustion air.

The withdrawal point for the combustion air must be located in a cool (temperature $\leq 20\text{ }^{\circ}\text{C}$) place where it is protected from splashing water and above the fording line of the vehicle.

Under no circumstances may the combustion air be taken from areas occupied by people. A ventilation opening measuring at least 3 cm^2 is required if the heater is installed in an enclosed box.

If the heater is installed in a common installation space near the vehicle tank, the combustion air must be taken in from the outside and the exhaust gas discharged into the atmosphere. The openings must be splash-proof.

9.1. Air intake silencer

The air intake silencer must be installed in a position between 0° and 90° pointing downwards.

Installation instructions

Connect the slotted side (approx. 18 mm) of the combustion air intake line, max. 400 mm long, to the air intake port of the heater and secure it with the hose clip supplied.

Turn the air intake silencer as far as possible into the unslotted end of the air intake line (it need not be secured additionally by means of a hose clip).

IMPORTANT:

Ensure an adequate distance from the exhaust system.

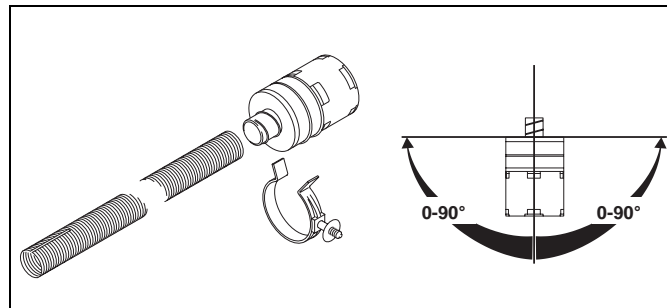


Fig. 12: Air intake silencer
Installation position

Depending on the installation situation, the air intake silencer must be secured at a suitable point with the enclosed mounting clip or cable ties.

9.1.1. Securing the air intake silencer with the mounting clip

- Drill a hole dia. 6.5 mm at a suitable point.
- Press the mounting clip into the hole.
- Fit the air intake silencer in the mounting clip.

10 Exhaust line

The exhaust line (inside diameter 22 mm) can be routed with several bends (270° altogether, minimum bending radius 50 mm).

The total length of the exhaust line must be not less than 500 mm.
The maximum length equals 1000 mm.

The exhaust muffler should preferably be installed near the heater, but at least 200 mm away from the latter.

The exhaust muffler must not be installed near the intake opening for the combustion air.

The exhaust muffler and exhaust line must not be secured to heat-sensitive parts of the vehicle and must be kept at an adequate minimum distance of 20 mm from the latter.

The opening of the exhaust pipe must be freely accessible and must not be directed towards any part of the vehicle. The exhaust pipe opening must remain at a sufficient distance (≥ 0.2 m) from the ground.

The Thermo Top C / Thermo Top E heater must not be operated without the muffler.

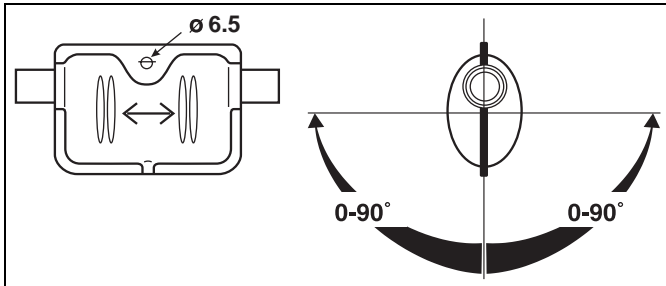


Fig. 13: Exhaust muffler
Direction of flow as desired

The opening of the exhaust pipe must not point in the direction of travel (see Fig. 14).

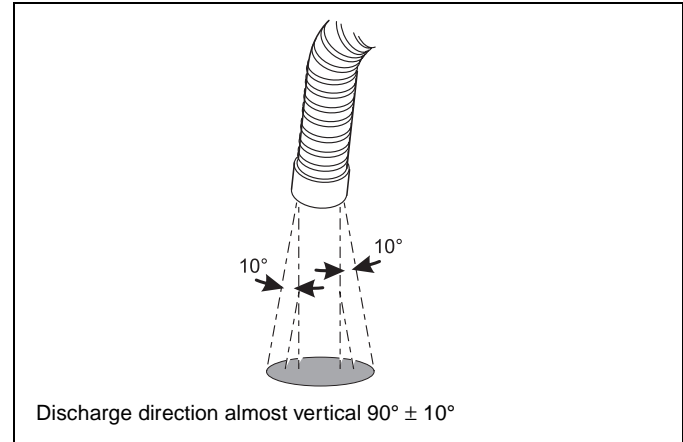


Fig. 14: Exhaust pipe opening
Installation position

Rigid pipes of unalloyed steel with a minimum wall thickness of 1.0 mm or flexible piping of alloyed steel only must be used as exhaust line.

NOTE:

Accumulated condensation in the exhaust line must be discharged immediately. A condensate drain hole may be drilled if necessary.

11 Electrical connections

11.1. Connection of control unit / heater

The electrical connections on the heater are made as shown in Fig. 17.

11.2. Installation and connection of the timer

The timer is installed as shown in Fig. 15. A drilling template is enclosed.

The timer is connected as shown in the circuit diagram in Fig. 17.

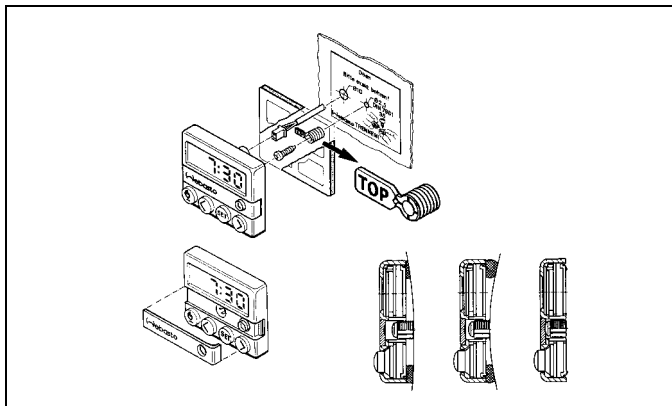


Fig. 15: Timer installation

NOTE:

Do not press on the display panel during installation.

11.3. Connection of the summer / winter switch (optional)

NOTE:

The summer / winter switch cannot be connected if the Telestart is installed.

The summer / winter switch is connected as shown in Figs. 16 and 17.

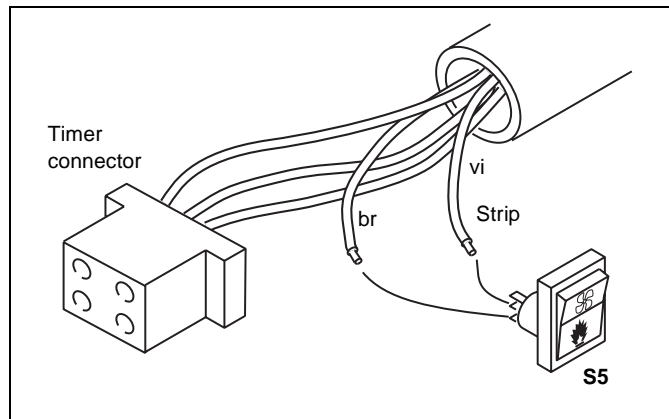


Fig. 16: Connection of the summer / winter switch

NOTE:

The ends of lines br and vi are inserted in the insulating hose!

11.4. Vehicle fan

The vehicle fan is controlled via the vehicle fan relay, see circuit diagram in Fig. 17.

NOTE:

The connection in the control unit (heating) is dimensioned for one fan relay ($I_{\max} = 0.5 \text{ A}$).

11.5. Installation of Telestart (optional)

The Telestart is installed in accordance with its installation instructions.

Proceed as directed in the operating and maintenance instructions to learn in the Telestart transmitter.

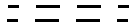





11.6. Installation of Thermo Call (optional)

The Thermo Call is installed in accordance with the Thermo Call installation instructions.

12 Circuit diagrams

12.1. Legend for circuit diagrams:

- ① Troubleshooting
- ② Outside temperature
- ③ Vehicle fan fuse installed in vehicle
- ④ Optional

Cable cross-sections		
	< 7.5 m	7.5 - 15 m
	0.5 mm ²	0.75 mm ²
	0.75 mm ²	1.5 mm ²
	1.0 mm ²	1.5 mm ²
	1.5 mm ²	2.5 mm ²
	2.5 mm ²	4.0 mm ²
	4.0 mm ²	6.0 mm ²

Cable colours	
bl	blue
br	brown
ge	yellow
gn	green
gr	grey
or	orange
rt	red
sw	black
vi	violet
ws	white

Item	Designation	Comment
A1	Heater	Thermo Top E or Z/C
A2	Control unit	
A3	Connecting box	
B2	Temperature sensor	
E	Glow plug / flame monitor	
F1	Fuse 20A	Flat fuse DIN 72581 Part 3
F2	Fuse 1A	Flat fuse DIN 72581 Part 3
F3	Fuse 25A	Flat fuse DIN 72581 Part 3
H1	LED (in pos. P)	Switch-on indicator
K3	Relay	Vehicle fan
M1	Motor	Combustion air fan
M2	Motor	Circulation pump
M3	Motor	Vehicle fan
P	Timer, digital	For programmed operation
S1	Switch for vehicle fan	S1 or S2 depending on vehicle
S2	Switch for vehicle fan	S1 or S2 depending on vehicle
S5	Switch	Summer / winter switch
X1	Plug connection, 6-pole	Water-repellent
X2	Plug connection, 2-pole	Water-repellent
X3	Plug connection, 2-pole	Water-repellent
X4	Plug connection, 2-pole	Water-repellent
X5	Plug connection, 2-pole	Water-repellent
X6	Plug connection, 2-pole	Water-repellent
X9	Plug connection, 4-pole	
Y1	Metering pump	

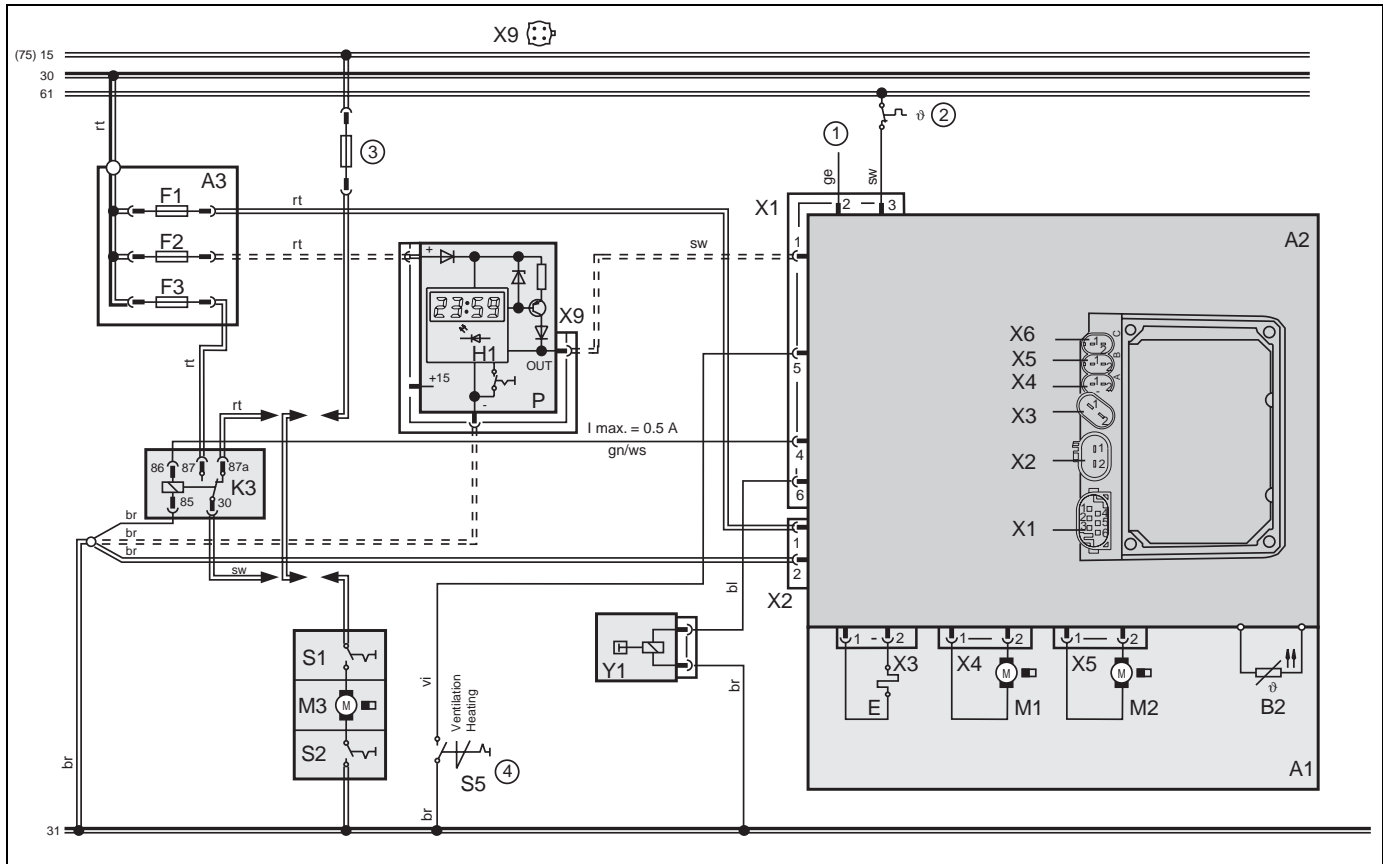


Fig. 17: Automatic circuit for Thermo Top C and E, 12 V timer (legend see page 48)

13 Initial start-up

NOTE:

The safety instructions in the operating and maintenance instructions must be observed without fail.

The operating and maintenance instructions must be read through without fail before starting the heater.

After installing the heater, the water circulation and fuel supply system must be carefully bled, taking into account the directions of the vehicle manufacturer.

All water and fuel connections must be checked for leaks and secure attachment during a trial run of the heater. If the heater switches to fault mode during operation, the fault must be located and remedied.

14 Faults

14.1. Fault lock-out due to faults in the heater

Fuel is supplied for max. 180 seconds if the flame does not start to burn.

Fuel is supplied for max. 85 seconds if the flame goes out during operation.

The fuel supply is shut off immediately if the system overheats (temperature limiter is tripped).

In all cases (except a fault in the combustion air fan), the heater continues to run for 120 seconds after a fault lock-out. The run-on time may vary, depending on the software version in the control unit.

IMPORTANT:

A warning is not displayed following a fault lock-out due to overheating.

14.2. Cancelling the fault lock-out

The fault lock-out is cancelled as described in the operating and maintenance instructions.

15 Technical data

15.1. Technical data, Thermo Top C

Except where limit values are specified, the technical data on the right refer to the usual heater tolerances of $\pm 10\%$ at an ambient temperature of $+20\text{ }^{\circ}\text{C}$ and at nominal voltage.

15.1.1. Fuel for Thermo Top C (petrol)

The fuel specified by the manufacturer may be used.

15.1.2. Fuel for Thermo Top C (diesel)

The diesel fuel specified by the manufacturer may be used. When changing over to low-temperature fuel, the heater must be operated for approx. 15 minutes so that the fuel line and fuel pump are also filled with the new fuel.

Negative influences due to additives are not known.

Circulation pump	4847
Flow rate at 0.1 bar	900 l/h
Nominal voltage	12 V
Operating voltage range	10.5 ... 15 V
Nominal power consumption	14 W
Dimensions, circulation pump	Width 214 mm Height 106 mm Weight 168 mm
Weight	0.3 kg

Heater	Operation	Thermo Top C - B	Thermo Top C - D	Thermo Top C - D
EC approval mark		e1		
Type		Water heater with evaporator-type burner		
Heat output	Full load Part load	5.2 kW 2.5 kW		
Fuel		Petrol	Diesel	Diesel/PME
Fuel consumption	Full load Part load	0.70 l/h 0.34 l/h	0.61 l/h 0.30 l/h	
Nominal voltage		12 V		
Operating voltage range		10,5 ... 15 V		
Nominal power consumption without circulation pump (without vehicle fan)	Full load Part load	28 W 18 W		
Perm. ambient temperature: Heater: - Operation - Storage Metering pump: - Operation		-40° ... +60°C -40° ... +120°C -40° ... +20°C		-40° ... +60°C -40° ... +120°C -20° * ... +20°C
Perm. operating pressure (heat carrier)		0.4 ... 2.5 bar		
Capacity of the heat exchanger		0.15 l		
Minimum capacity of the circulation		4.00 l		
Minimum flow rate for the heater		250 l/h		
CO ₂ in the exhaust gas (perm. function range)		8 ... 12.0% by vol.		
Heater dimensions (tolerance ± 3 mm)		Width 214 mm Height 106 mm Weight 168 mm		
Weight		2.9 kg		

* May only be operated with diesel / PME mixture containing < 50% PME.

15.2. Technical data, Thermo Top E

Except where limit values are specified, the technical data on the right refer to the usual heater tolerances of $\pm 10\%$ at an ambient temperature of $+20\text{ }^{\circ}\text{C}$ and at nominal voltage.

15.2.1. Fuel for Thermo Top E (petrol)

The fuel specified by the manufacturer may be used.

15.2.2. Fuel for Thermo Top E (diesel)

The diesel fuel specified by the manufacturer may be used. When changing over to low-temperature fuel, the heater must be operated for approx. 15 minutes so that the fuel line and fuel pump are also filled with the new fuel.

Negative influences due to additives are not known.

Circulation pump	4847
Flow rate at 0.1 bar	900 l/h
Nominal voltage	12 V
Operating voltage range	10.5 ... 15 V
Nominal power consumption	14 W
Dimensions, circulation pump	Width 214 mm Height 106 mm Weight 168 mm
Weight	0.3 kg

Heater	Operation	Thermo Top E - B	Thermo Top E - D
EC approval mark		e1	
Type		Water heater with evaporator-type burner	
Heat output	Full load Part load	4.2 kW 2.5 kW	
Fuel		Petrol	Diesel
Fuel consumption	Full load Part load	0.56 l/h 0.34 l/h	0.49 l/h 0.30 l/h
Nominal voltage		12 V	
Operating voltage range		10.5 ... 15 V	
Nominal power consumption without circulation pump (without vehicle fan)	Full load Part load	23 W 18 W	
Perm. ambient temperature: Heater: - Operation - Storage Metering pump: - Operation		-40° ... +60°C -40° ... +120°C -40° ... +20°C	-40° ... +60°C -40° ... +120°C -20° ... +20°C
Perm. operating pressure (heat carrier)		0.4 ... 2.5 bar	
Capacity of the heat exchanger		0.15 l	
Minimum capacity of the circulation		3.00 l	
Minimum flow rate for the heater		250 l/h	
CO ₂ in the exhaust gas (perm. function range)		8 ... 12.0% by vol.	
Heater dimensions (tolerance ± 3 mm)		Width 214 mm Height 106 mm Weight 168 mm	
Weight		2.9 kg	

* May only be operated with diesel / PME mixture containing < 50% PME.

